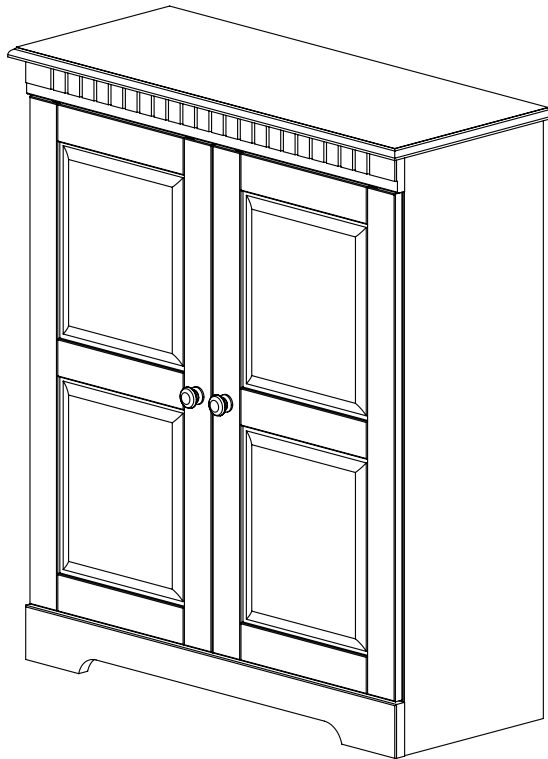


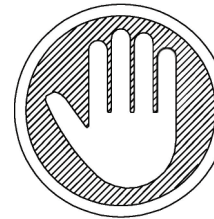
3022209RR (STAIN / WAX),
3022109RR (WHITE/LACQUER)

RR CUBRIX CABINET 2D

Weight Limit: 22 lbs / 10 kg (per shelf)



Thank you for purchasing from RealRooms!



**Questions, concerns, missing parts?
CONTACT OUR CUSTOMER SERVICE DEPARTMENT
BEFORE RETURNING PRODUCT TO THE RETAILER.**

If parts are missing or damaged, we will gladly ship your replacement parts free of charge.

Visit www.realrooms.com
or call Toll-Free **1-888-489-0077**

Date of Purchase

Lot Number (TAKEN FROM CARTON)



**THIS INSTRUCTION BOOKLET CONTAINS IMPORTANT SAFETY
INFORMATION. PLEASE READ AND KEEP FOR FUTURE REFERENCE.**

Limited 1 year Warranty

RealRooms warrants this product to be free from defects in material and workmanship and agrees to remedy any such defect. This warranty covers one year from the date of original purchase from authorized retailers. This is solely limited to the repair or replacement of defective parts and assembly labor is not included.

This warranty does not apply to any product which has been improperly assembled, subjected to misuse or abuse or which has been altered or repaired in anyway. The warranty does not cover wearing, tearing, fading or splitting of the fabric (where applicable). Liability for consequential damages is excluded to the extent exclusion is permitted by law. This warranty gives you specific legal rights and you may also have other rights which vary from state to state or province to province.

To obtain warranty service, purchaser must present original bill of sale. Components repaired or replaced are warranted through the remainder of the original warranty period only. The defective components will be repaired or replaced without charge, subject to the terms and conditions described above.

The terms and conditions of the limited warranty are subject to change without notice.

Contact Us!

For help with assembly, identifying parts, product information or to order parts, please contact us:



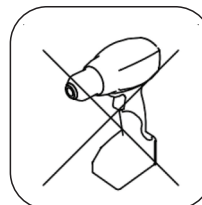
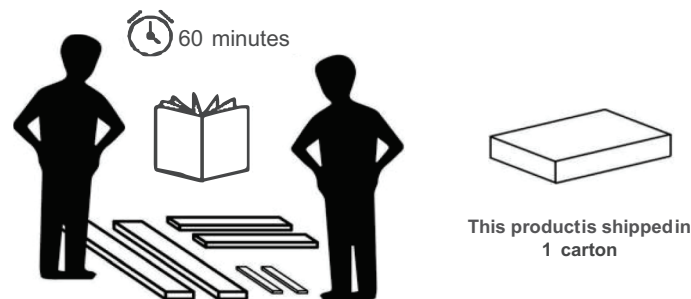
cs@realrooms.com



1-888-489-0077

Read Before Beginning Assembly

- Work in a spacious area and near where the unit will be used, preferably on a carpet, or use a piece of the cardboard packaging to protect your floor and product.
- Make sure all parts are included. Most parts are labeled or stamped on the rawedge.
- Read each step carefully. It is very important that each step of the instructions is performed in the correct order. If these steps are not followed in sequence, assembly difficulties will occur.
- This product may contain small components. Please ensure that they are kept away from small children.
- This product is designed for home use and is not intended for commercial use.



Do NOT use
powertools

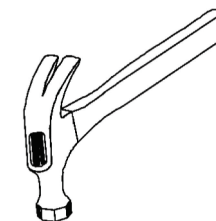
Tools required to complete assembly (not included)



Flat head screwdriver

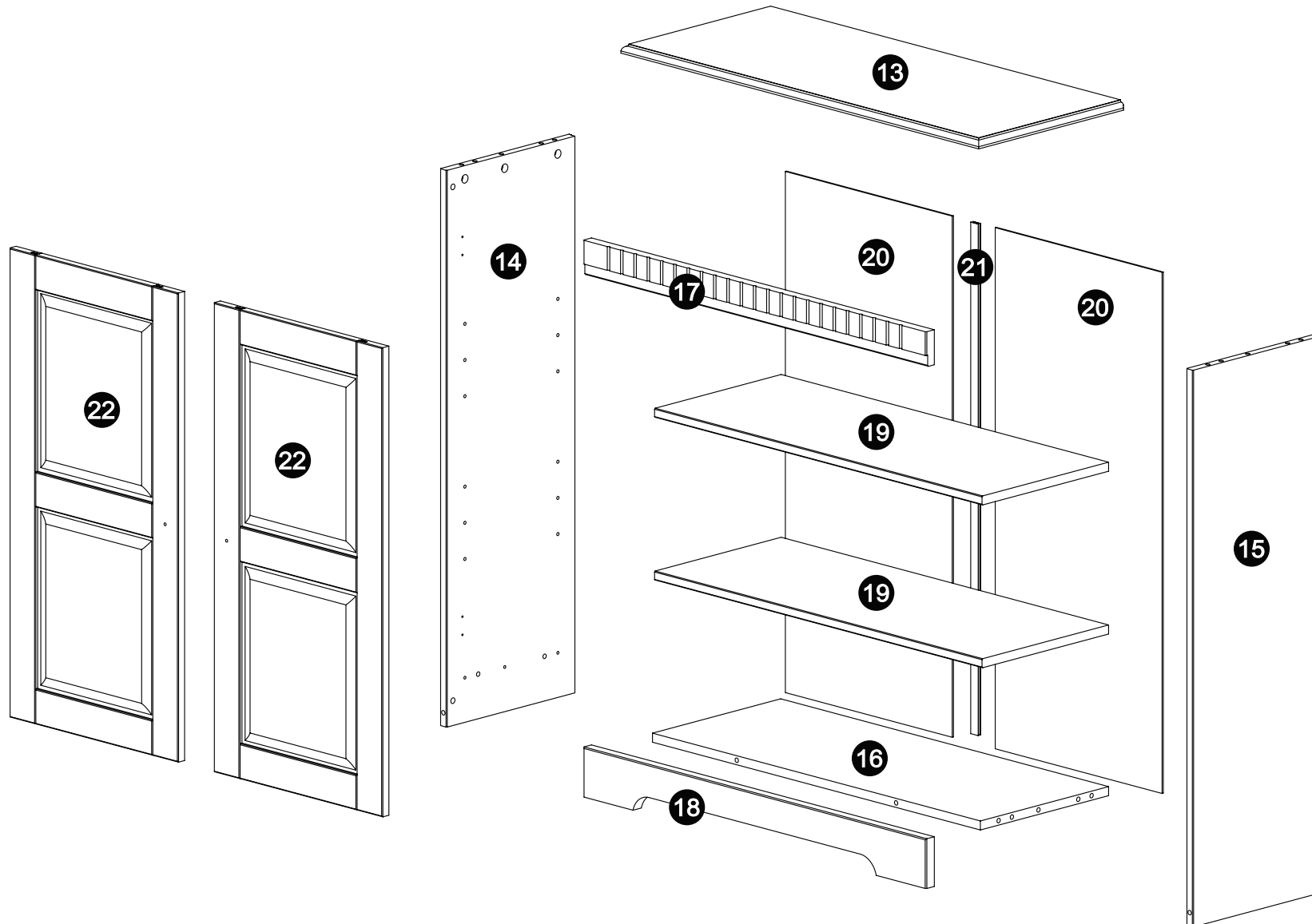


Phillips head screwdriver

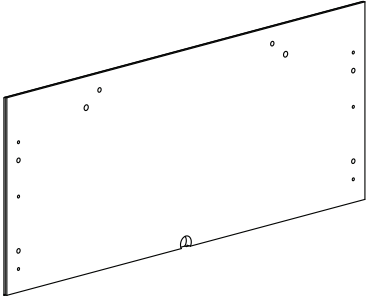
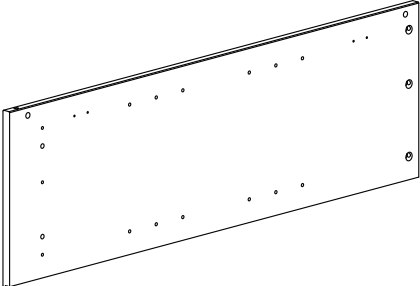
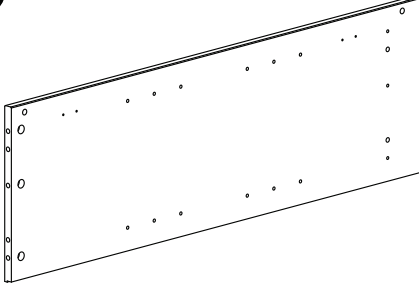
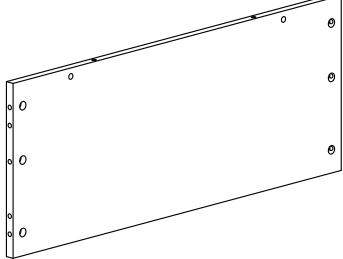
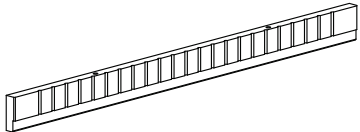
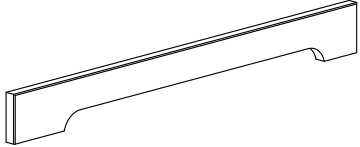
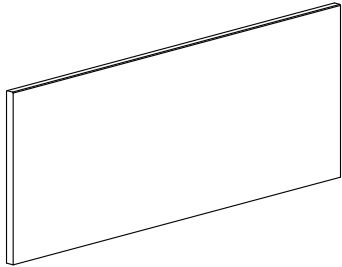
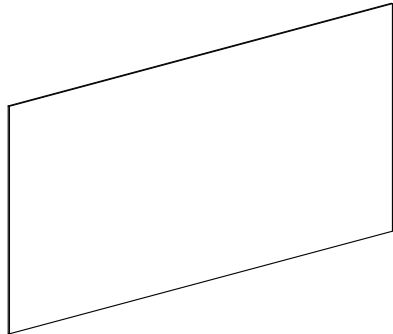

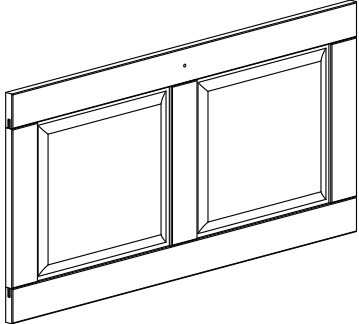


Hammer

PARTS



PARTS LIST

 <p>13</p>	 <p>14</p>	 <p>15</p>	 <p>16</p>
<p>TOP PANEL 1 PC</p>	<p>LEFT SIDE PANEL 1 PC</p>	<p>RIGHT SIDE PANEL 1 PC</p>	<p>BOTTOM PANEL 1 PC</p>
 <p>17</p>	 <p>18</p>	 <p>19</p>	 <p>20</p>
<p>TOP FRONT MOLDING 1 PC</p>	<p>FRONT APRON 1 PC</p>	<p>SHELF 2 PC</p>	<p>BACK PANEL 2 PC</p>
 <p>21</p>	 <p>22</p>	<p>! Each part has a unique part number. Please reference the appropriate part number when contacting customer service for replacement parts.</p> <p>! Before throwing any packaging, please verify all contents and make sure you have received all the parts listed above!</p>	
<p>BACK PANEL PROFILE 1 PC</p>	<p>DOOR 2 PC</p>		

PART NUMBERS

PART LABELS	3022209 (BROWN)	3022109RR (WHITE)
13	3022209-13	3022109-13
14	3022209-14	3022109-14
15	3022209-15	3022109-15
16	3022209-16	3022109-16
17	3022209-17	3022109-17
18	3022209-18	3022109-18
19	3022209-19	3022109-19
20	3022209-20	3022109-20
21	3022209-21	3022109-21
22	3022209-22	3022109-22

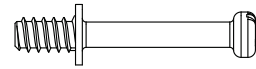
HARDWARE LIST

A



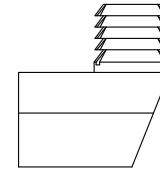
08,0mm x 30mm
WOOD DOWEL
14 PC

B



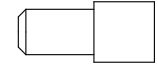
08,0mm x 31mm
MINIFIX SCREW
12 PC

C



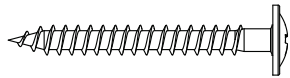
CONNECTOR
8 PC

D



SHELF SUPPORT
8 PC

E



04,0mm x 35mm
SCREW
2 PC

F



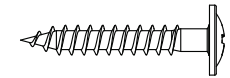
03,5mm x 14mm
SCREW
19 PC

G



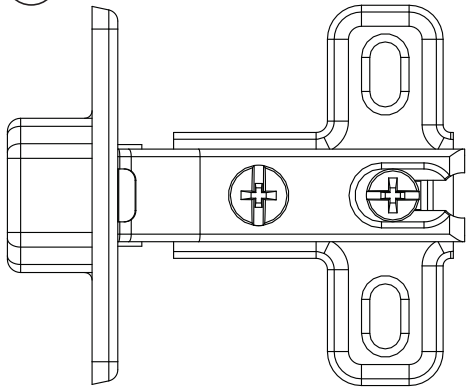
Ø15mm
MINIFIX
12 PC

H



04,0mm x 25mm
SCREW
8 PC

I



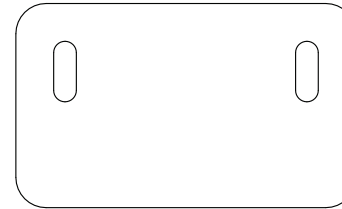
HINGE
4 PC

J



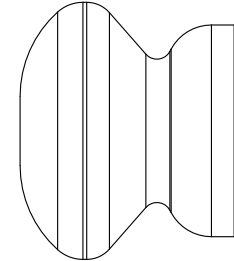
08,3mm x 10mm
NAIL
30 PC

K



DOOR STOP
1 PC

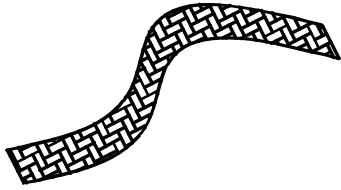
L



DOOR KNOB
2 PC

HARDWARE LIST

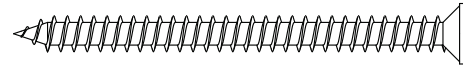
(M)



200mm

WALL STRAP
1 PC

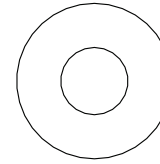
(N)



04,5mm x 60mm

SCREW
1 PC



(O)





Ø3/16" x 1mm

FLAT WASHER
2 PC

Hardware Pack

3022209 (BROWN)	 HP#: 3022209RR-00
3022109 (WHITE)	 HP#: 3022109RR-00

 Please do not completely tighten all the hardware, until the entire assembly is complete, unless otherwise indicated in the step-by-step instructions.

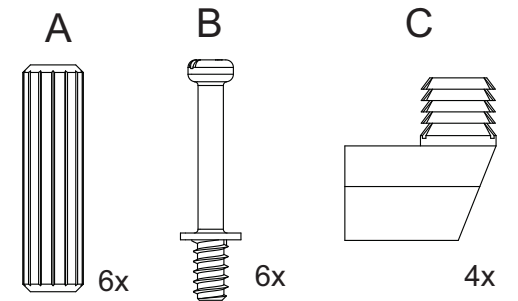
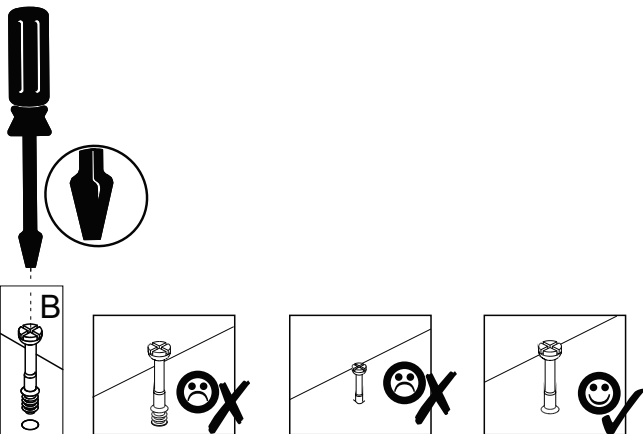
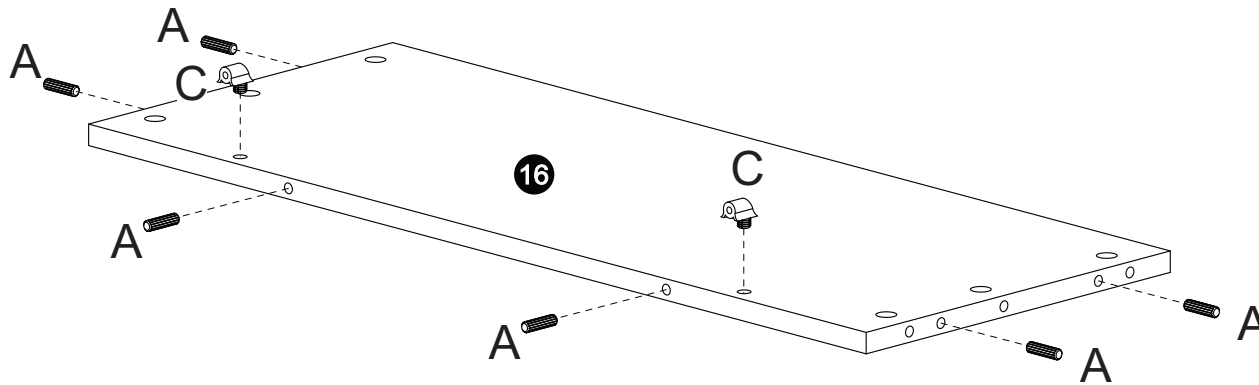
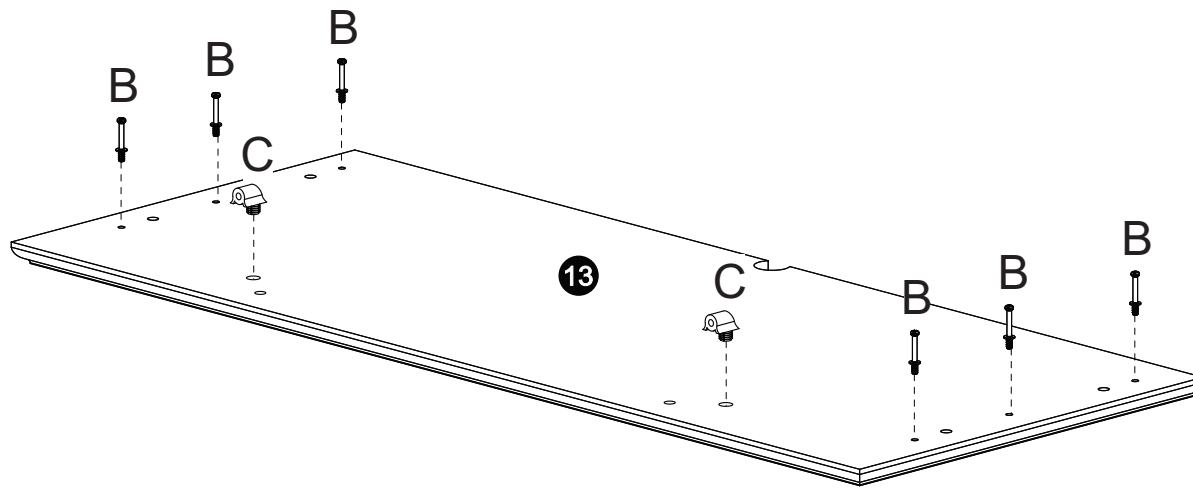
 The screw(s), bolt(s) to be used at each step are shown in actual size in the lower right corner of the page.

Step 1

Insert wooden dowels **A** into the end of the piece (16).

Attach minifix screws **B** into piece (13).

Insert connectors **C** into pieces (13) (16).



Step 2

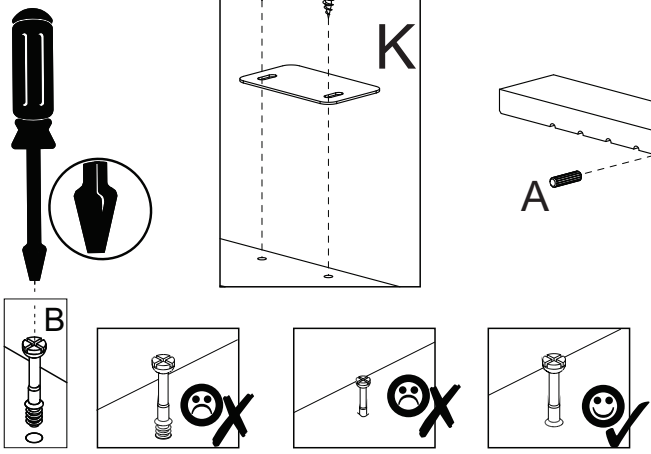
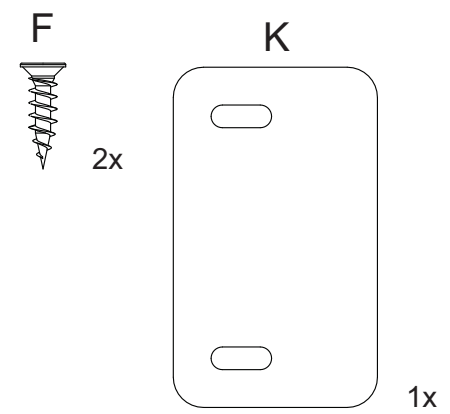
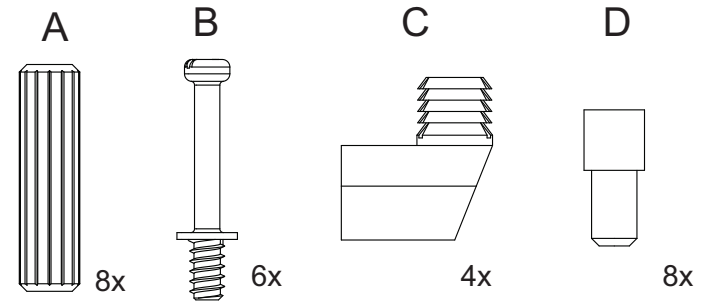
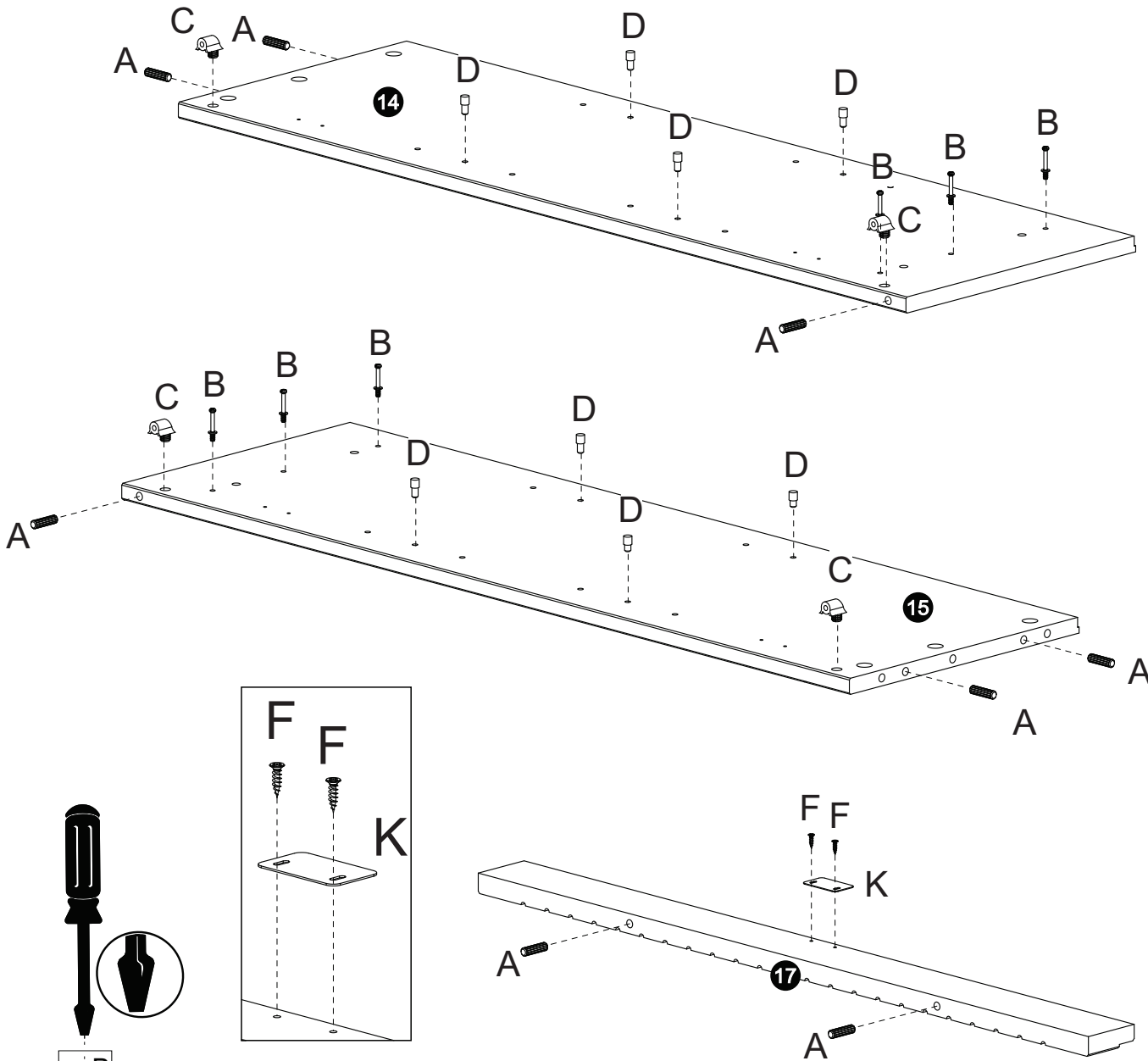
Insert wooden dowels **A** into the ends of the pieces (14) (15) (17).

Attach minifix screws **B** into pieces (14) (15).

Insert connectors **C** into pieces (14) (15).

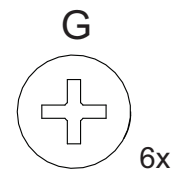
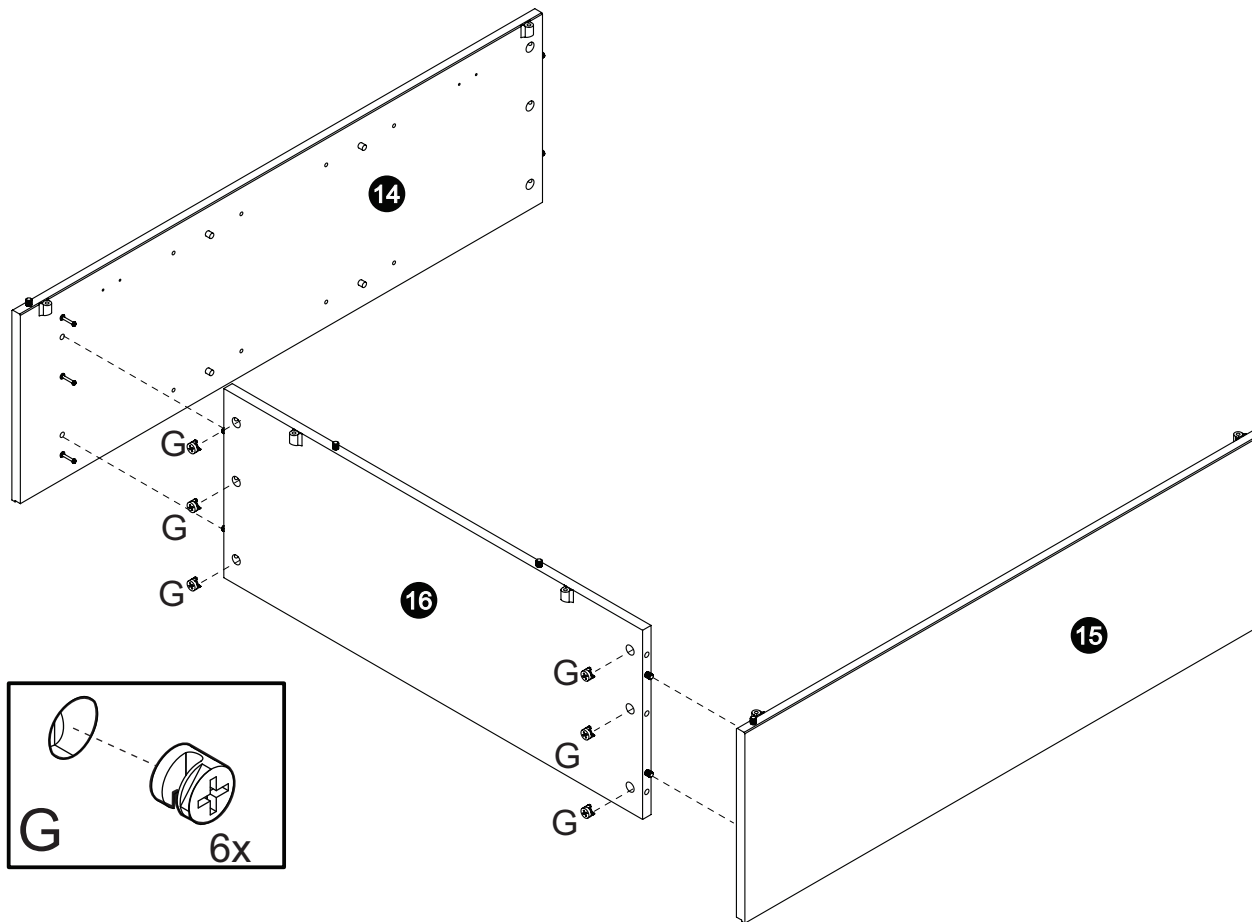
Insert shelf supports **D** into pieces (14) (15).

Attach door stop **K** using screws **F** into piece (17).



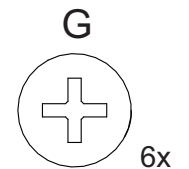
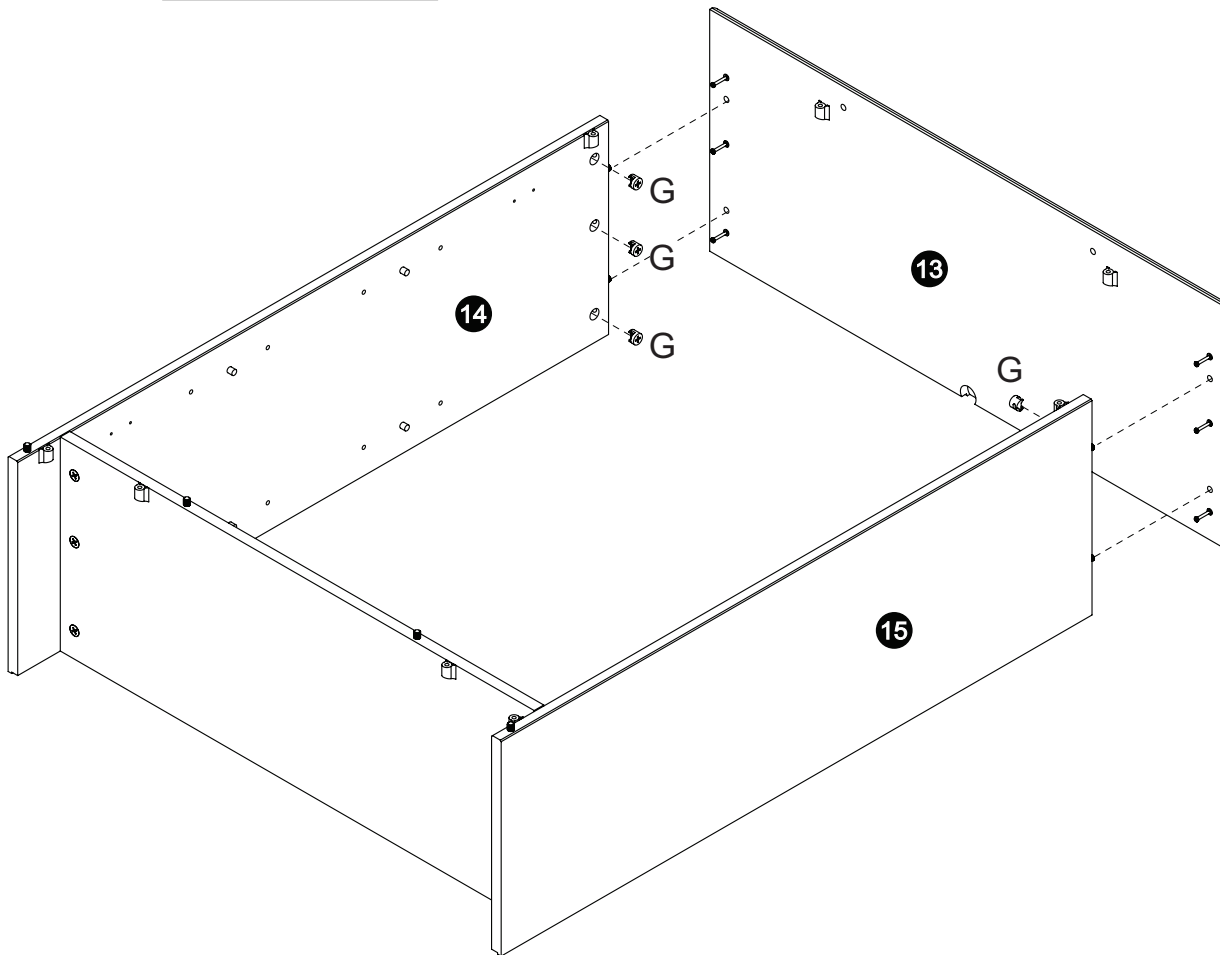
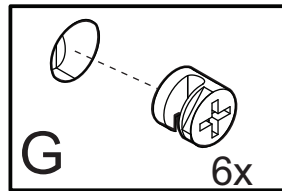
Step 3

Attach the bottom panel (16) with the left side (14) and the right side (15) using the minifix **G**.



Step 4

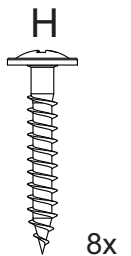
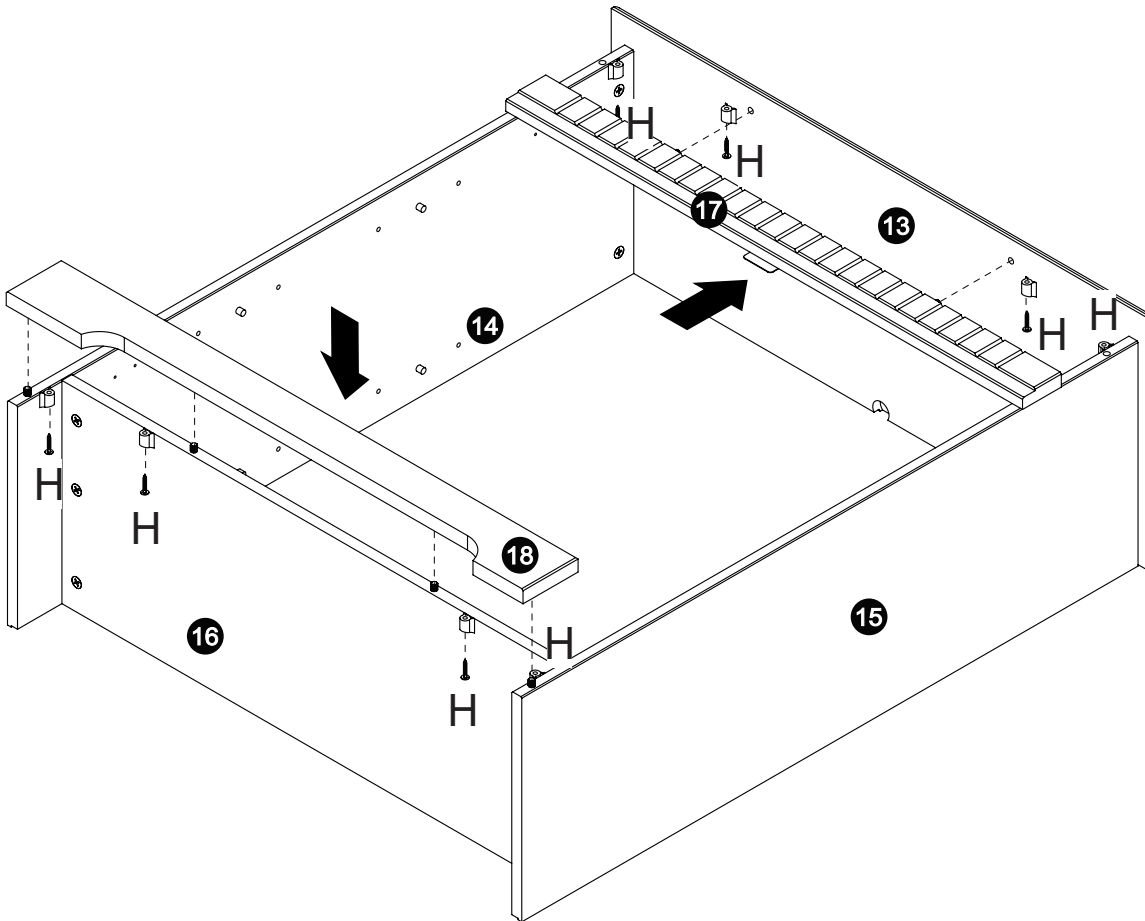
Attach the top panel (16) with the left side (14) and the right side (15) using the minifix **G**.



Step 5

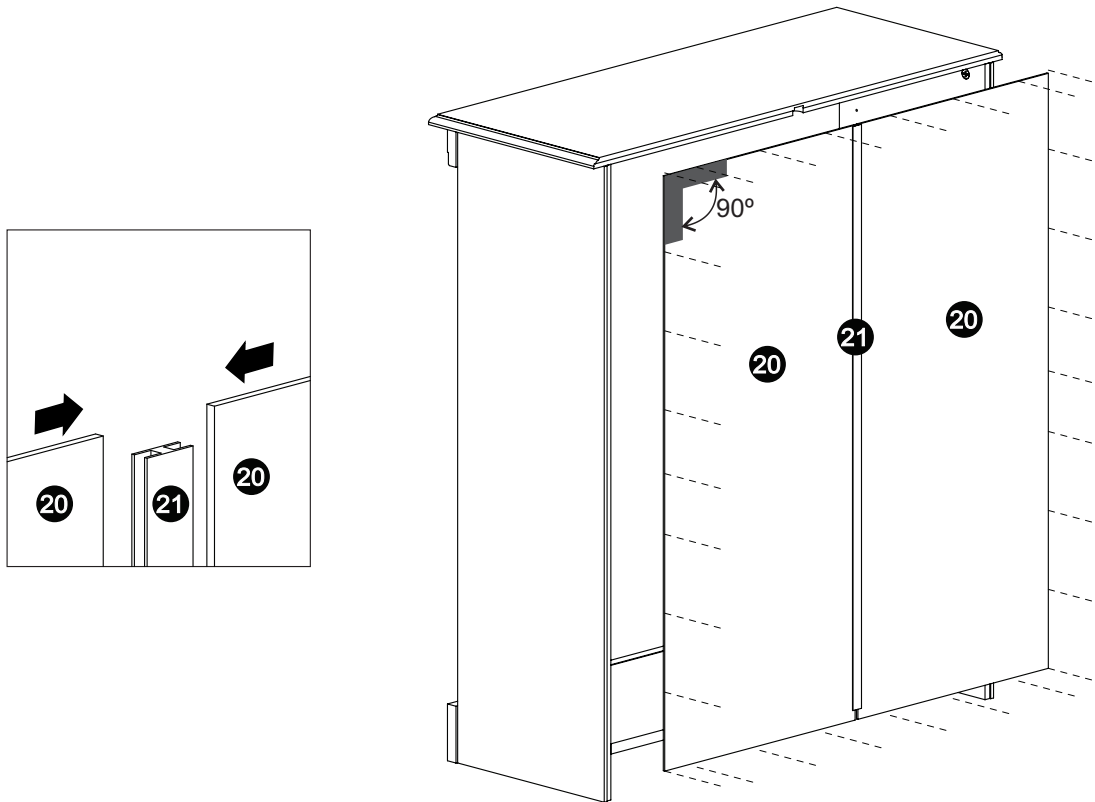
Attach the top front molding (17) with the left side (14) right side (15) and the top panel (13) using the screws H.

Attach the front apron (18) with the left side (14) right side (15) and the bottom panel (16) using screws H.



Step 6

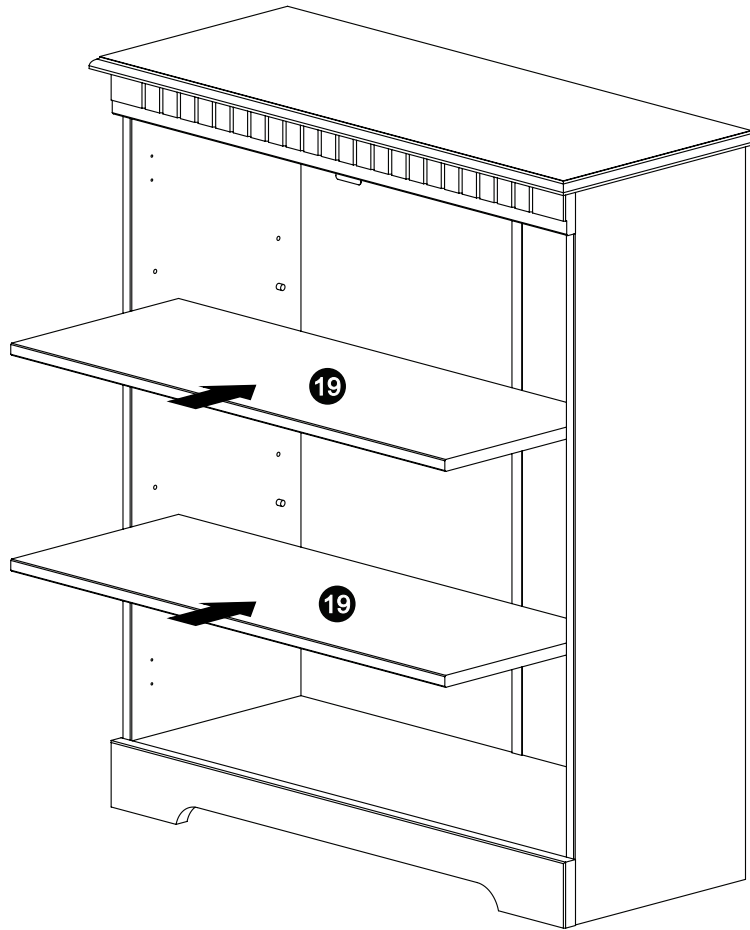
Attach back panels (20) with back panel profile (21) and fix them using nails J.



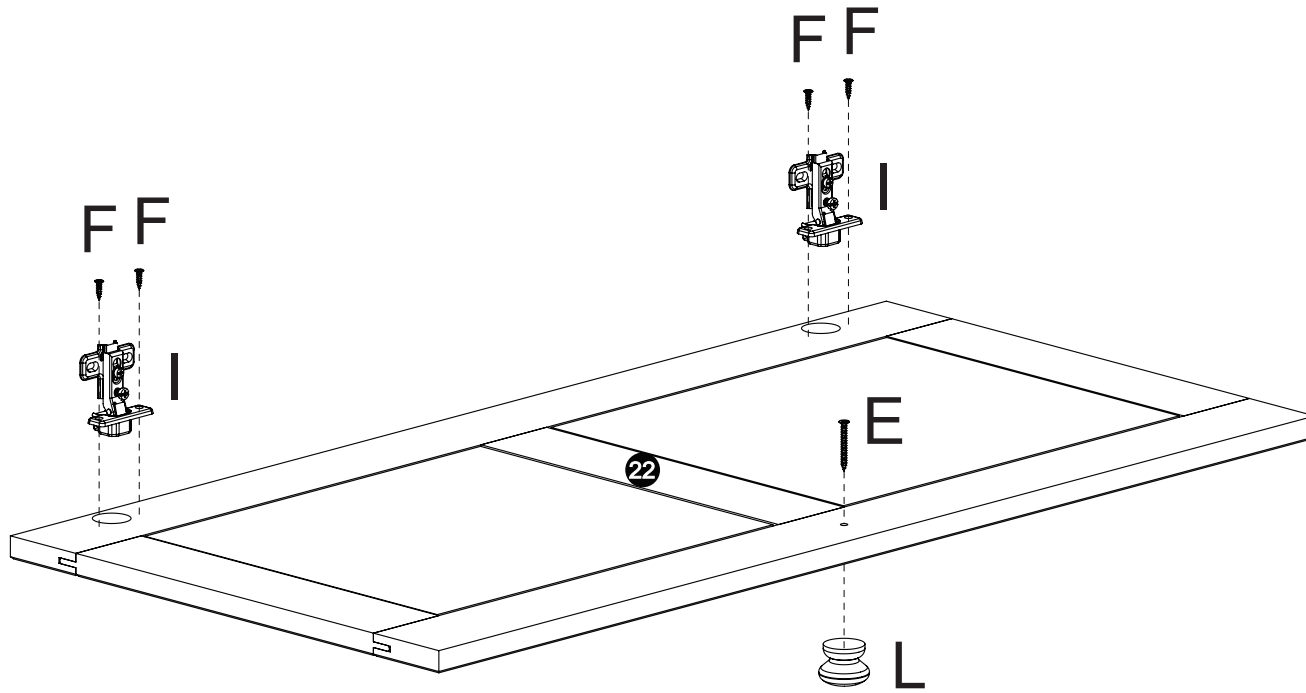
30x

Step 7

Insert shelves (19).



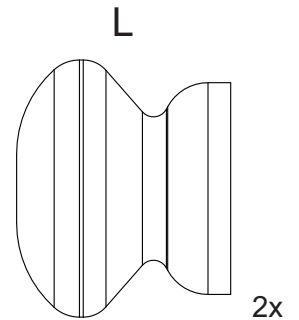
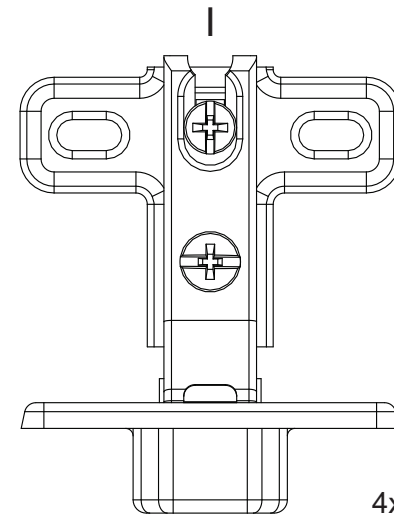
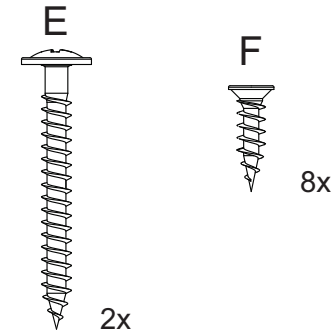
2x



Step 8

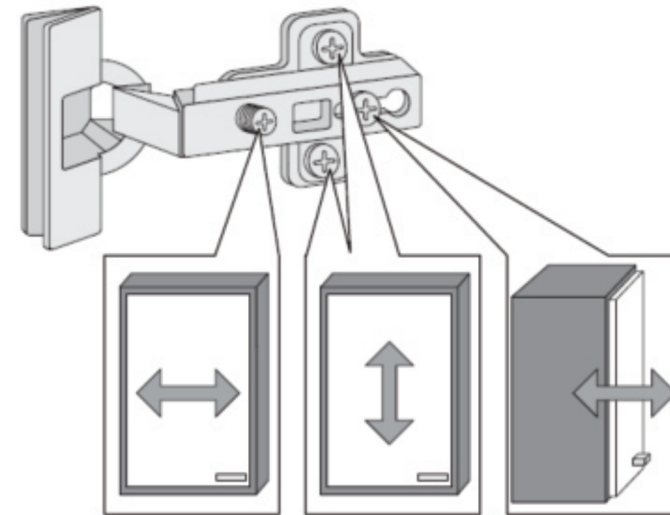
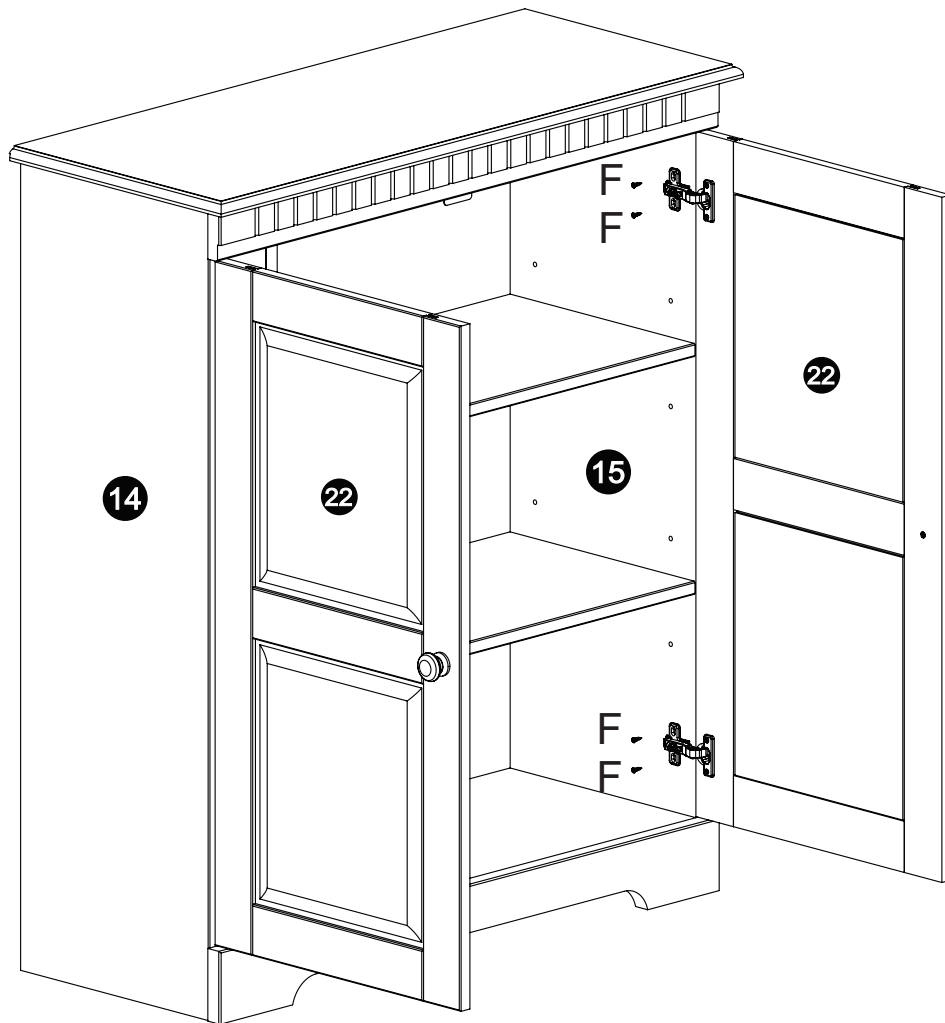
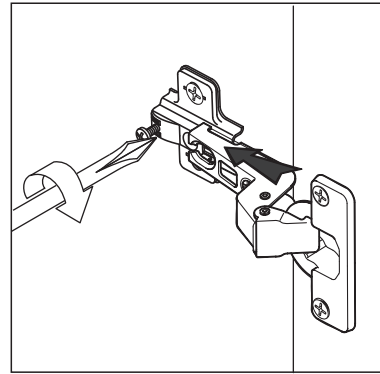
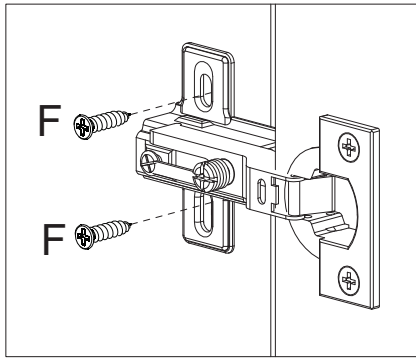
Attach hinges **I** to the doors (22) using screws **F**.


Attach door knob **L** to the doors (22) using screw **E**.



Step 9

Attach doors (22) to the side panels (14) and (15) using screws F.



 Door adjustment .



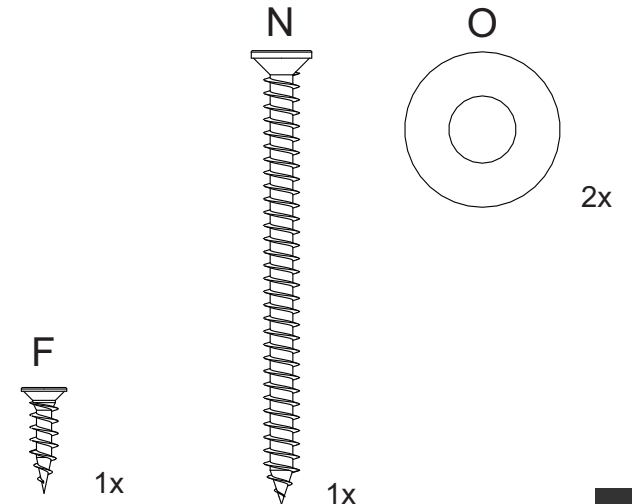
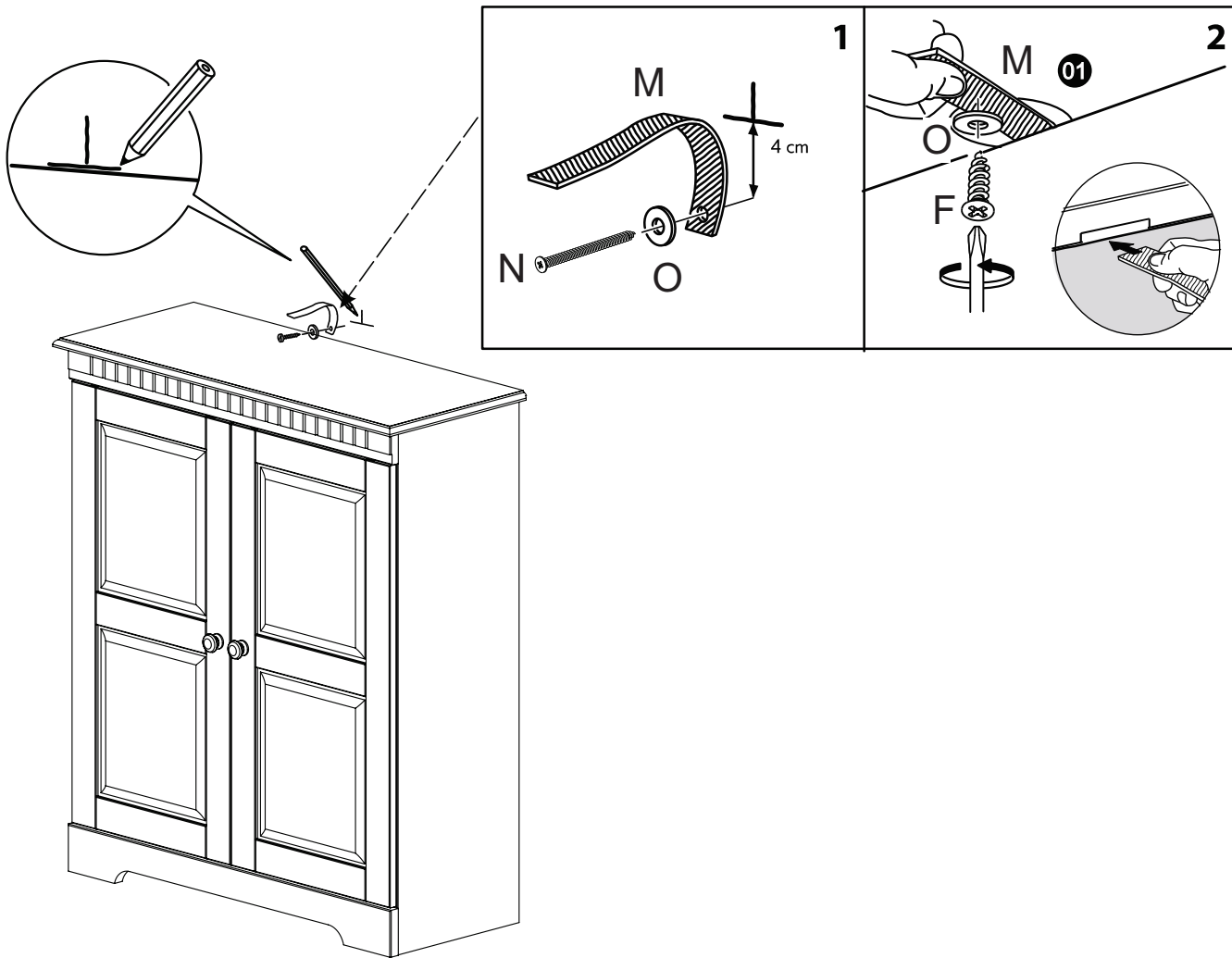
8x

Step 10

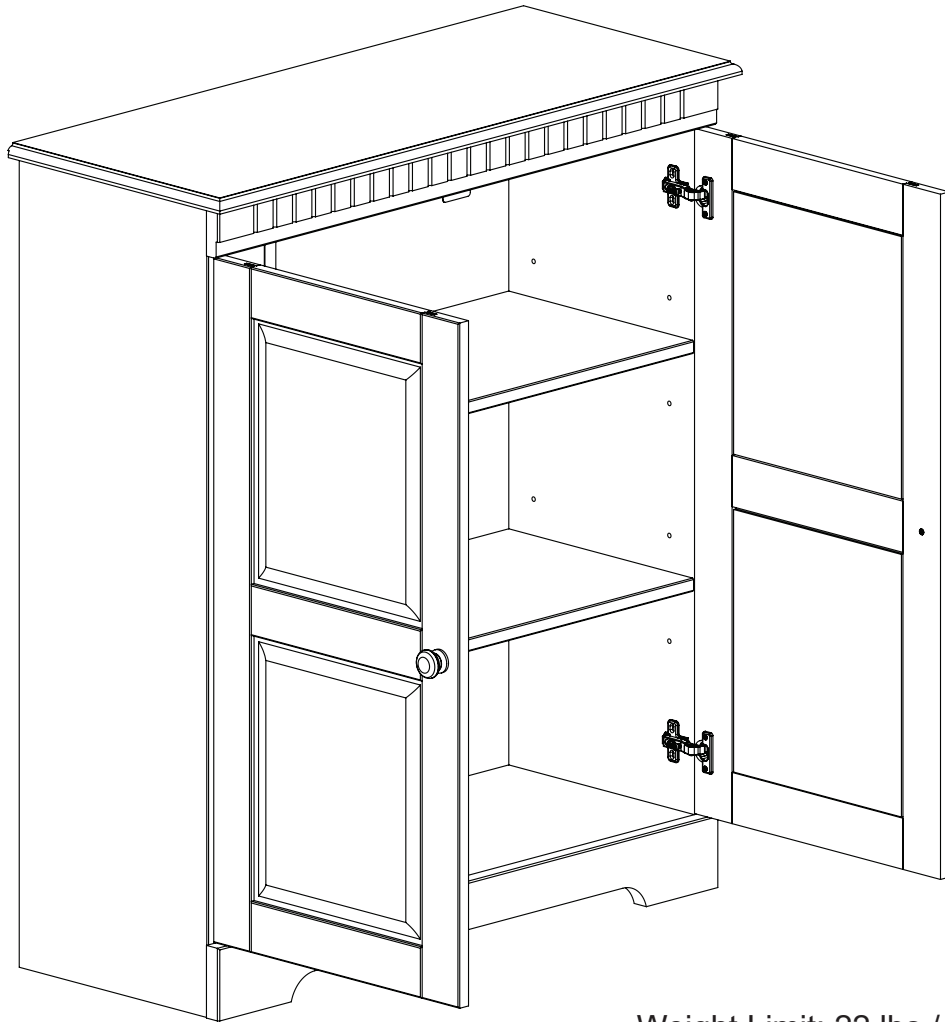
Fix on the wall with wall strap **M** using screw **F**, screw **N** and washers **O**.

WARNINGS

- Unit can tip over causing severe injury or death.
- Anchor unit to stud or wall.
- Do **NOT** allow children to climb on unit.
- Put heavy items on lower shelves or drawers.
- Read and follow all assembly instructions.



⚠ CAUTION: This unit is intended for use only with the products and/or maximum weights indicated. Use with other products and/or products heavier than the maximum weights indicated may result in instability or cause possible injury.



Weight Limit: 22 lbs / 10 kg (per shelf)

Helpful Hints

- Move your new furniture carefully, with two people lifting and carrying the unit to its new location.
- Clean the product with a soft damp cloth. DO NOT use harsh chemicals or abrasive cleaners.
- Check bolts and nuts periodically and tighten if necessary.
- Some parts have been pre-assembled for this item. They are illustrated on this page and available for replacement

That's it! You've finished assembling your **Cubrix 2 Door Cabinet**

3022209 (Marron) , 3022109 (Blanco)

Gabinete Cubrix 2 puertas

Fecha de compra

Número de lote

¡Gracias por tu compra DHP!

Información sobre la garantía

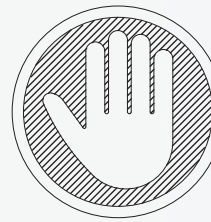
RealRooms garantiza que este producto está libre de defectos de material y mano de obra y se compromete a remediar cualquier defecto de este tipo. Esta garantía cubre 1 año a partir de la fecha de compra original. Esta garantía es válida solamente con presentación de una prueba de compra. Esto se limita a la reparación o reemplazo de componentes defectuosos del mueble y no se incluye ningún trabajo de ensamblaje.

Esta garantía no se aplica a ningún producto que haya sido mal ensamblado, sujeto a mal uso o abuso, o que haya sido alterado o reparado de cualquier manera. Cualquier uso, rotura o pérdida de color de la tela no están incluidos en esta garantía (donde corresponda). Esta garantía le da derechos legales específicas y usted puede también tener otros derechos que varían de estado a estado o de provincia a provincia.

Para obtener el servicio de garantía, debe presentar la factura original de su compra. Los componentes reparados o reemplazados están garantizados durante el periodo original de la garantía. Las partes defectuosas serán reparadas o reemplazadas sin cargo extra y sujetas a los términos y condiciones descritos anteriormente. Los términos y condiciones de la garantía limitada están sujetos a cambios sin previo aviso.

Precauciones

- Este producto está diseñado para uso doméstico y no para uso comercial.
- **ADVERTENCIA PARA NIÑOS PEQUEÑOS** - Este producto contiene componentes pequeños. Por favor asegúrese de que las piezas estén fuera del alcance de los niños.
- No utilice herramientas eléctricas para ensamblar su mueble. Este tipo de herramientas pueden rasgar o dañar las partes.



Preguntas, inquietudes, partes que faltan? **CONTACTE NUESTRO DEPARTAMENTO DE SERVICIO AL CLIENTE ANTES DE DEVOLVER EL PRODUCTO A LA TIENDA.**

Si le faltan piezas o las que se incluyen están dañadas, con mucho gusto le enviaremos sus piezas de reemplazo sin cargo extra.

Visite www.realrooms.com , llame gratis al **1-888-489-0077**



ESTE INSTRUCTIVO CONTIENE INFORMACION **IMPORTANTE** DE SEGURIDAD. POR FAVOR LEA Y GUARDE PARA SU REFERENCIA FUTURA.

Lea antes de comenzar a ensamblar

- Llame a nuestro número gratuito si necesita asistencia.
- Trabaje en un área espaciosa y cerca de donde su producto será utilizado, preferiblemente sobre una alfombra o utilice el cartón del empaque para proteger su piso y su producto.
- **El número de personas recomendadas para el montaje de este producto es: 2** (sin embargo es recomendable contar con ayuda adicional).
- **Tiempo estimado de ensamble es 1 hora.**
- Asegúrese de que todas las partes están incluidas. La mayoría de las partes están etiquetadas o selladas en los bordes.
- Lea cada paso cuidadosamente. Es muy importante que cada paso de las instrucciones sea realizado en el orden correcto. Si estos pasos no se siguen en secuencia, pueden ocurrir dificultades durante el ensamblado.


¡Contáctenos!


Para solicitar ayuda con el ensamblaje, identificación de partes, información del producto o simplemente ordenar otras partes, diríjase a:

- cs@realrooms.com
- 1-888-489-0077

Partes


IMPORTANTE: La lista de números de piezas que aparece a continuación es exclusiva de su producto. Por favor, manténgalo a mano cuando solicite piezas de repuesto.


 Todo se incluye en 1/1 caja(s) grande(s)!

 Antes de deshacerse de las cajas de cartón, asegúrese de que estén vacías. También confirme que ha recibido todos los componentes necesarios para el ensamblaje al compararlos con la tabla de piezas indicadas en la sección en inglés.

Paquete de componentes

3022209 (MARRON)	<input checked="" type="checkbox"/> HP#: 3022209RR-00
3022109 (BLANCO)	<input type="checkbox"/> HP#: 3022109RR-00

 **Nota:** Por favor apriete completamente los pernos durante el ensamblaje, apriételes en la última etapa del ensamblaje, a menos que este indicado específicamente en alguna etapa de las instrucciones.

 Los tornillo(s), perno(s) que se utilizan en cada paso se muestran en tamaño real en la esquina inferior derecha de cada página.

NÚMERO DE PIEZAS			
ETIQUETAS DE PIEZAS	DESCRIPCIÓN	3022209 (MARRON)	3022109 (BLANCO)
13	TOP	3022209-13	3022109-13
14	LADO IZQUIERDO	3022209-14	3022109-14
15	LADO DERECHO	3022209-15	3022109-15
16	BASE	3022209-16	3022109-16
17	ZÓCALO FRONTAL	3022209-17	3022109-17
18	BASE ZÓCALO FRONTAL	3022209-18	3022109-18
19	ESTANTERÍA	3022209-19	3022109-19
20	PANEL TRASERO	3022209-20	3022109-20
21	PERFIL DEL PANEL TRASERO	3022209-21	3022109-21
22	PUERTA	3022209-22	3022109-22



Instrucciones

Paso 1 Insertar clavijas de madera **A** en los extremos de las piezas (16).
Fijar tornillos minifix **B** en las piezas (13).
Inserte los conectores **C** en las piezas (13) (16).

Paso 2 Insertar clavijas de madera **A** en los extremos de las piezas (14) (15) (17).
Fijar tornillos minifix **B** en las piezas (14) (15).
Inserte los conectores **C** en las piezas (14) (15).
Inserte los soportes de los estantes **D** en las piezas (14) (15).
Fije el tope de la puerta **K** con tornillos **F** en la pieza (17).

Paso 3 Acople el panel inferior (16) con el lado izquierdo (14) y el lado derecho (15) usando el minifix **G**.

Paso 4 Acople el panel superior (13) con el lado izquierdo (14) y el lado derecho (15) usando el minifix **G**.

Paso 5 Fije el zócalo frontal (17) con el lado izquierdo (14) lado derecho (15) y el panel superior (13) usando los tornillos **H**.
Coloque el base zócalo frontal (18) con el lado izquierdo (14) lado derecho (15) y el panel inferior (16) con tornillos **H**.

Paso 6 Acoplar paneles traseros (20) con perfil de panel posterior (21) y fijarlos con clavos **J**.

Paso 7 Coloque estanterías (19).

Paso 8 Fijar bisagras **I** a las puertas (22) con tornillos **F**.
Fije el pomo de la puerta **L** a las puertas (22) con el tornillo **E**

Paso 9 Fijar puertas (22) a los paneles laterales (14) y (15) utilizando tornillos **F**.

Paso 10 Fijar en la pared con correa de pared **M** con tornillo **F**, tornillo **N** y arandelas **O**.

Consejos útiles

- Mueva sus muebles nuevos con cuidado, se requiere de dos personas para levantar y trasladar su producto a su nueva ubicación.
- Limpie el producto con un paño suave. NO utilice productos químicos o abrasivos de limpieza.
- Revise los tornillos y tuercas periódicamente y apriételos si es necesario.
- Algunas partes han sido pre-ensambladas en este producto. Se encuentran ilustradas en esta página y disponibles para reemplazo (sección en inglés).

PRECAUCIÓN

- La unidad puede volcar causando lesiones graves o la muerte.
- Ancle la unidad a un montante o pared.
- NO permita que los niños se suban al mueble.
- Coloque los objetos pesados en los estantes o cajones inferiores.
- Lea y siga todas las instrucciones de montaje.

3022209 (Brun) , 3022109 (Blanc)

Armoire Cubrix 2 portes

Date d'achat

Numéro de lot



Des questions, des préoccupations ou des pièces manquantes? **CONTACTEZ NOTRE SERVICE À LA CLIENTÈLE AVANT DE RETOURNER LE PRODUIT AU DÉTAILLANT.**

Si des pièces sont manquantes ou endommagées, nous expédierons volontiers vos pièces de rechange gratuitement.

Visitez www.realrooms.com, appelez sans frais au **1-888-489-0077**



CE FEUILLET CONTIENT DES INFORMATIONS DE SÉCURITÉ **IMPORTANTES**. S'IL VOUS PLAÎT LIRE ET CONSERVER POUR RÉFÉRENCE ULTERIEURE.

Merci d'avoir acheté un produit DHP !

Informations sur la garantie

RealRooms garantit que ce produit est exempt de tout vice de matériaux et de fabrication et s'engage à remédier à un tel défaut. Cette garantie est valable un an à compter de la date d'achat initiale. Elle se limite uniquement à la réparation ou au remplacement des pièces défectueuses. La main-d'oeuvre nécessaire à l'assemblage n'est pas incluse.

Cette garantie ne s'applique pas aux produits qui ont été mal assemblés, qui ont été soumis à une utilisation abusive ou qui ont subi des modifications ou des réparations. La garantie ne couvre pas l'usure, les déchirures ou la décoloration du tissu (le cas échéant). La responsabilité pour les dommages indirects est exclue quand l'exclusion est autorisée par la loi. Cette garantie vous confère des droits spécifiques légaux. Il se peut que vous bénéficiiez de droits additionnels car ceux-ci peuvent varier selon l'État ou la province.

Pour bénéficier du service de garantie, l'acheteur doit présenter la facture originale. Les composants réparés ou remplacés sont garantis jusqu'à la fin de la période de la garantie initiale uniquement. Les composants défectueux seront réparés ou remplacés sans frais, sous réserve des conditions décrites ci-dessus. Les termes et conditions de la garantie limitée sont susceptibles d'être modifiés sans préavis.

Précautions

- Ce produit est conçu pour un usage domestique et n'est pas destiné à des fins commerciales.
- **AVERTISSEMENT CONCERNANT LES JEUNES ENFANTS:** Ce produit contient des petits composants. S'il vous plaît assurez-vous qu'ils soient gardés loin d'eux.
- Ne pas utiliser d'outils électriques pour assembler votre mobilier. Ce type d'outils risque d'endommager les pièces.

Avant de commencer l'assemblage

- Si vous avez besoin d'aide, appelez notre service à la clientèle sans frais.
- Travaillez dans un endroit spacieux et près du lieu où l'unité sera utilisée, préférablement sur un tapis, ou sur un morceau de l'emballage, afin de protéger le plancher et le produit.
- **Nombre de personnes recommandées pour l'assemblage : 2** (cependant il est toujours préférable d'être assisté par une personne supplémentaire).
- **Temps estimé d'assemblage : 1h.**
- Assurez-vous d'avoir bien reçu toutes les pièces. La plupart de celles-ci sont étiquetées ou estampées sur leur côté non fini.
- Lire attentivement chaque étape avant de débiter. Il est très important que chaque étape de montage soit exécutée dans le bon ordre, sinon vous risquez d'éprouver de la difficulté à assembler votre meuble.

Contactez-nous!


Besoin d'aide pour assembler, identifier des pièces, vous informer sur le produit, ou pour commander des pièces? Contactez-nous :

- cs@realrooms.com
- 1-888-489-0077

Pièces


IMPORTANT: La liste des références ci-dessous est propre à votre produit.
Veuillez l'avoir sous la main lorsque vous appelez pour des pièces de rechange.


 Tout dans 1/1 grande(s) boîte(s)!

 Avant de jeter les boîtes en carton, assurez-vous qu'elles soient vides.
Vérifiez que vous avez reçu tous les composants nécessaires à l'assemblage en les comparant avec le tableau des pièces (illustrations disponibles dans la section en anglais).

Quincaillerie

3022209 (BRUN)	<input checked="" type="checkbox"/> HP#: 3022209RR-00
3022109 (BLANC)	<input type="checkbox"/> HP#: 3022109RR-00

 **Remarque:** Sauf indication contraire dans les instructions, ne pas resserrer complètement les vis et les boulons, jusqu'à ce que l'assemblage soit terminé.

 Les vis et boulons utilisés durant chaque étape sont illustrés en taille réelle au coin inférieur droit de la page.

LISTE DES PIÈCES

ÉTIQUETTE DES PIÈCES	DESCRIPTION	3022209 (BRUN)	3022109 (BLANC)
13	TOP	3022209-13	3022109-13
14	PANNEAU LATÉRAL GAUCHE	3022209-14	3022109-14
15	PANNEAU LATÉRAL DROITE	3022209-15	3022109-15
16	BASE	3022209-16	3022109-16
17	SOCLE SUPÉRIEUR AVANT	3022209-17	3022109-17
18	BASE FRONTALE SOCLE	3022209-18	3022109-18
19	ÉTAGÈRE	3022209-19	3022109-19
20	PANNEAU ARRIÈRE	3022209-20	3022109-20
21	PROFIL DU PANNEAU ARRIÈRE	3022209-21	3022109-21
22	PORTE	3022209-22	3022109-22

Instructions

- Etape 1** Insérez des chevilles en bois **A** aux extrémités des pièces (16).
Fixer les vis minifix **B** sur les pièces (13).
Insérez les connecteurs **C** dans les pièces (13) (16).
- Etape 2** Insérez des chevilles en bois **A** aux extrémités des pièces (14) (15)(17).
Fixer les vis minifix **B** sur les pièces (14) (15).
Insérez les connecteurs **C** dans les pièces (14) (15).
Insérez les supports d'étagères **D** dans les pièces (14) (15).
Fixer la butée de porte **K** avec des vis **F** sur la pièces (17).
- Etape 3** Ancrer le panneau inférieur (16) avec le panneau latéral gauche (14) et le panneau latéral droit (15) à l'aide du minifix **G**.
- Etape 4** Ancrer le panneau supérieur (13) avec le panneau latéral gauche (14) et le panneau latéral droit (15) à l'aide du minifix **G**.
- Etape 5** Fixez la prise avant (17) avec le panneau latéral gauche (14) panneau latéral droit (15) et le panneau supérieur (13) à l'aide des vis **H**.
Placez la base de la prise avant (18) avec le panneau latéral gauche (14) panneau latéral droit (15) et panneau inférieur (16) avec vis **H**.
- Etape 6** Fixez les panneaux arrière (20) avec profil du panneau arrière (21) et fixez-les avec des clous **J**.
- Etape 7** Placez les étagères (19).
- Etape 8** Fixer les charnières **I** aux portes (22) à l'aide de vis **F**.
Fixez la poignée de porte **L** aux portes (22) avec la vis **E**
- Etape 9** Fixer les portes (22) aux panneaux latéraux (14) et (15) à l'aide de vis **F**.
- Etape 10** Fixer au mur avec sangle murale **M** avec vis **F**, vis **N** et rondelles **O**.

Conseils utiles

- Déplacez votre nouveau mobilier avec soin, nous recommandons deux personnes pour soulever et transporter le mobilier vers son nouvel emplacement.
- Pour le nettoyage, utilisez un linge doux et/ou humide. **N'UTILISEZ PAS** de produits abrasifs ou chimiques.
- Vérifiez les vis et écrous périodiquement et resserrez-les si nécessaire.
- Certaines pièces de ce produit ont été pré-assemblées. Elles sont illustrées sur cette page (section en anglais) et elles sont disponibles pour un remplacement.

AVERTISSEMENT

- L'appareil peut basculer et provoquer des blessures graves, voire mortelles.
- Fixez l'appareil à un montant ou à un mur.
- Ne laissez PAS les enfants grimper sur l'appareil.
- Placez les objets lourds sur les étagères ou les tiroirs inférieurs.
- Lisez et suivez toutes les instructions d'assemblage.